

快热式恒温电热水器

ELECTRIC INSTANT WATER HEATER



使用说明书
USER MANUAL

K7系列

一、特别警示

1、安装和使用热水器前，请仔细阅读说明书；阅后请妥善保管，以备查阅。

2、产品如有变更，恕不另行通知，谨以致歉。

3、说明书中的示意图样仅供参考，请以实物为准。

在此，非常感谢您的选择和信赖，我们将一如既往的为您提供优质的产品和服务。

产品执行标准：

GB/T 4706.1-2024 《家用和类似用途电器的安全 第一部分：通用要求》

GB/T 4706.11-2024《家用和类似用途电器的安全 快热式热水器的特殊要求》

安全注意事项

请仔细阅读安全注意事项，请遵照产品上的警告标志与说明

安装条件

1、电表容量、电线的横截面积必须符合热水器的额定电流。

2、热水器必须可靠接地，否则会有安全隐患。

3、务必安装带漏电保护的空气开关，否则可能引起火灾等事故。

安装位置

1、安装的支撑面必须坚固且无经常性的强烈震动。

2、热水器必须安装在有地漏的地方。

3、切勿将热水器安装在户外、日光直射、易燃易爆物品附近或易结冰的环境中。

 **警告：空气开关必须安装在水喷淋不到的干燥处，避免造成短路等事故。**

电源供应

1、该产品只有在标签上注明的电压类型下才能正常工作。若不

清楚您使用的电压类型，请咨询当地的电力部门。

2、切勿损毁、更换、修改、拉拽、扭曲电源线。

3、切勿放置任何物品于电源线上。

产品维护

1、严禁自行拆卸或维修热水器，不当的拆卸可能会导致触电或损坏产品。

2、维护产品前，必须切断供电电源。

3、本产品出厂不配电源线，需按照固定布线规则选配电缆，线径参考表一。

4、如果电源软线损坏，为避免危险，必须由制造厂或其他维修部门

或类似的专职人员更换。

产品使用

1、在气温很低的环境中，防止机器中的水结冰。

2、热水器中的热水不能直接饮用。

3、当水温过高，会引起烫伤，为了您和家人，尤其是老人、小孩的安全，请务必小心使用。

 **警告：热水器因上述故障停止工作后，请立即断开电源，联系专业售后维修人员；**

切勿自行维修，不正确的维修方法可能危及人身安全或导致财产损失。

二、产品特点

- ◆即开即热，热水无需等待。
- ◆无级调温：微量调节，精确控制，随心所欲的温度。
- ◆超温保护、漏电保护、物理隔电墙等多重保护功能，深度防护。
- ◆微电脑智能系统，自动检查并控制热水器的工作状态。
- ◆超薄，豪华高档面板，劲酷时尚，卓尔不凡。

安全特征

◆深度防漏电系统

第一道保护：空气开关，一夫当关，漏电莫过。

第二道保护：接地保护，让热水器永远与大地保持零电位。

第三道保护：电子漏电保护，纵向监控，全天巡检，做足百分百的漏电保护。

第四道保护：物理隔电墙，主动防护，防患于未然。漏电保护、物理隔电墙、接地保护和空气开关组成了热水器的深度防漏电系统。它们相互依连，纵网交替，筑成深度防漏电系统的一道道防线，是您安全用电的坚强护盾。

◆自动检测系统

自动检测系统包括出水温度传感器故障自检、漏电报警以及过零自检，当故障发生时，热水器立即停止工作，LED屏显示相应故障代码以作提示。故障代码的显示内容及故障处理请见“常见故障”篇。

◆超温保护-自检体系

热水器采用电子超温保护装置纵向监控水温，当检测到水温超过热安全值时，热水器即刻停止工作，LED屏显示“HE”作为提示。

◆干烧保护

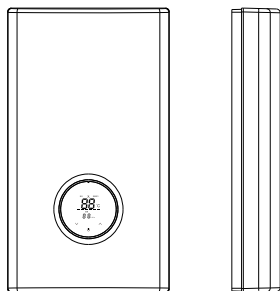
热水器采用手动复位的双极断开温控器，多重保护，当热水器发生故障导致温度超过极限温度时，高温极限开关立即断开，切断电源，热水器停止加热。

三、技术参数

产品规格		安装条件				
功率(W)	额定电压 /频率	电线要求 (国标)	电表要求		空气漏保开关	适用水压
			电子表	机械表		
12000	380V 3~ 50Hz	2.5mm ²	≥10(40)A	≥10(40)A	≥32A	0.05-0.6MPa
15000	380V 3~ 50Hz	4.0mm ²	≥10(40)A	≥10(40)A	≥32A	0.05-0.6MPa
18000	380V 3~ 50Hz	4.0mm ²	≥10(40)A	≥10(40)A	≥40A	0.05-0.6MPa
21000	380V 3~ 50Hz	4.0mm ²	≥10(40)A	≥10(40)A	≥40A	0.05-0.6MPa
24000	380V 3~ 50Hz	6.0mm ²	≥15(60)A	≥15(60)A	≥60A	0.05-0.6MPa
26000	380V 3~ 50Hz	6.0mm ²	≥15(60)A	≥15(60)A	≥60A	0.05-0.6MPa

表一

四、外观



五、安装说明

1、拆包装

1.1、拆开包装箱后，请立即检查包装件是否完整，详细清单见装箱单。

1.2、如果装箱单中的物件有损坏或丢失，请立即通知销售商。

温馨提示：取出产品后请保存好纸箱和泡沫，以备将来搬运时使用。

安装方法

申明：热水器必须由本公司所属的或指定的安装人员进行安装。安装时必须使用随机配带的附件，不得私自更换或替换。如不遵守以上事项，由此造成的直接或间接损失，本公司恕不承担任何责任。

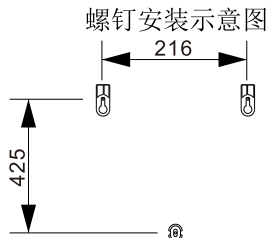
安装前，请确定：

- 1)、挂热水器的承重墙应能承受两倍注满水的热水器重量。
- 2)、电热水器应安装在室内，环境温度在 0°C 以上的地方，管路应集中布置。热水器出口离热水使用点不宜太远，如果超过3米，应对热水管路做保温处理，以减少热量的损失。
- 3)、热水器的安装位置，应选择便于使用、维护和有地漏的地方。当发生泄漏时，不会对附近或下层设施造成破坏。
- 4)、应确保自来水水压不小于 0.05Mpa 。
- 5)、必须安装带漏电保护的空气开关。
- 6)、确保建筑物的地线接地电阻小于 4Ω 。
- 7)、检查热水器背面的安装挂板是否牢固，不可松动。
- 8)、热水器的空气开关必须安装在水喷淋不到的干燥处，避免造成短路等事故。
- 9)、安装热水器时需要装配压力装置，并且需选用动作压力不得大于 0.7MPa 的泄压阀。
- 10)、进水管勿接反。泄压阀不可私自改动，泄压阀的泄压口应保持与大气相通，严禁堵塞。

2、安装步骤

2.1、确定热水器的安装位置。在结实坚固、具有一定强度有效的安装面上钻热水器固定螺丝孔。孔距离地面的高度 $1.5\sim 1.7$ 米，用冲击钻（ $\varphi 8\text{mm}$ 钻头）在承重墙上钻3个深 30mm （此深度不得超过墙的厚度）的孔，安装孔间距参考图五。然后将胶粒完全打入墙孔内，用螺丝刀将盘头自攻螺钉钻入胶粒内（深 25mm ）；

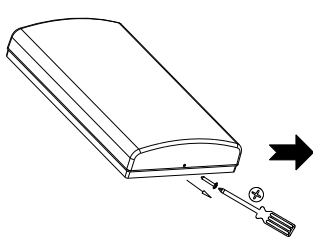
2.2、固定热水器。抬起热水器，将热水器固定孔位插入墙体的盘头自攻螺钉内，确保安装牢固后方可松手，以免坠落。



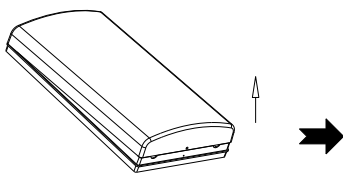
图二

3、电路安装

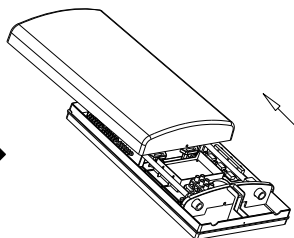
- 3.1、第一步：使用十字螺丝刀将面壳底部螺丝拧出（参考图三）；
- 3.2、第二步：把面壳下部慢慢往上抬，抬高至高于底壳（参考图四）；
- 3.3、第三步：把面壳沿水平方向向前推，将面壳从底壳卡扣中推出（参考图五）；



图三



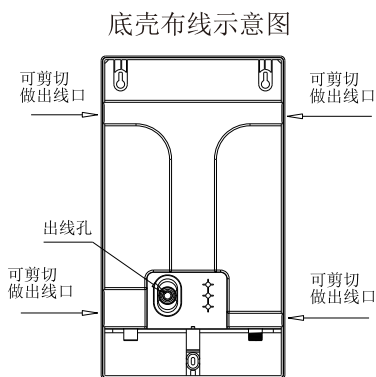
图四



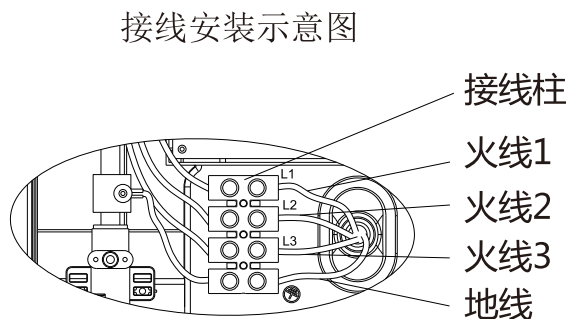
图五

4、电路安装

- 4.1、检查线路：安装前要详细检查本机标注的额定电流、电表及供电线路的容量是否匹配（参考表一）。
- 4.2、确认电源线出线口位置：根据空气开关位置，确认电源线进线位置，确认后用剪钳将底壳进线位置处进行剪切（参考图六）。
- 4.3、热水器线路连接：拆开热水器面壳，依次将火线1、火线2、火线3一端分别接入热水器接线柱标号为:L1、L2、L3的接线孔，再将地线接入接线柱的地线接线孔（参考图七）。
- 4.4、空开线路连接：依次将火线1、火线2、火线3另一端分别接入空气漏保开关的火线：L1、L2、L3的接线孔位，再将地线接入空气漏保开关的地线接线孔。



图六



图七

5、连接水路：

5.1、明式安装：

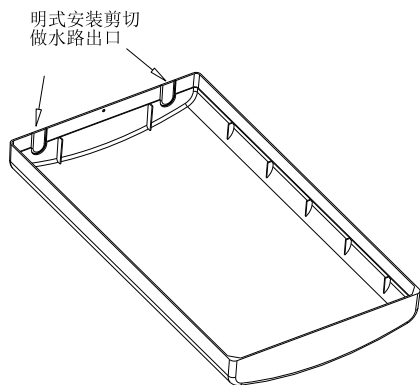
5.1.1、将面壳底部进出水口处薄壁用剪钳剪开（参考图八）；

5.1.2、根据安装位置，确定波纹管的长度，用波纹管将热水器的进水口连接于进水阀门，出水口连接花洒软管。如有多路供水，则用另一根波纹管将热水器的出水口连接于多路供水的角阀上（参考图九）。

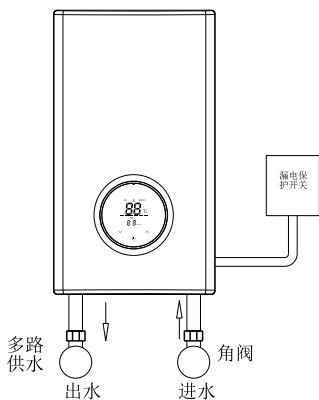
5.2、隐藏式安装：根据安装位置，用波纹管将热水器进水口连接于墙体的出水阀门，用另一根波纹管将热水器的出水口连接于墙体的进水阀门（参考图十、图十一）。

5.3、密封性检查：先打开热水器的出水阀门，再打开进水阀门，直到出水口有均匀的水流出，此时关闭出水阀门，检查水路是否漏水。如有漏水需修好漏水的连接处，重新检查。

明式安装示意图

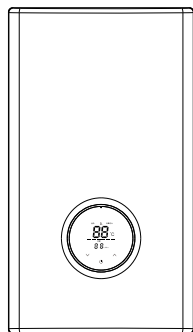


图八

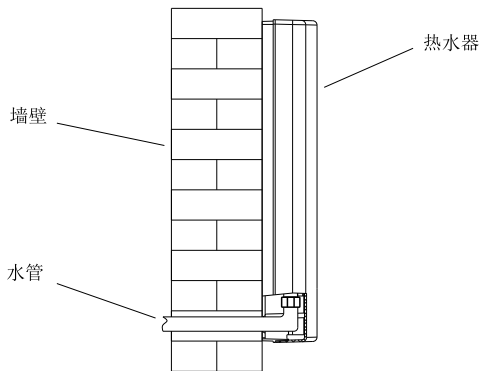


图九

隐藏式安装示意图

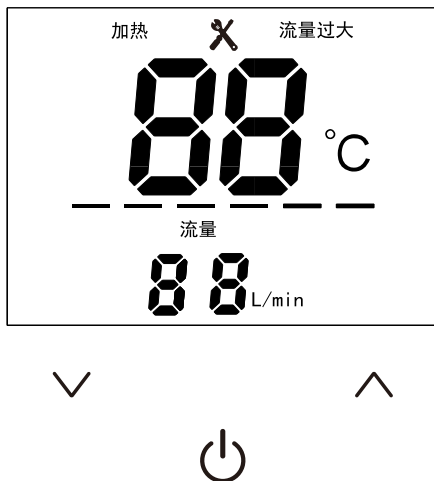


图十



图十一

六、显示屏/功能介绍



1 显示说明：

1.1 大“88”：显示出水温度、设定温度及故障代码

1.2 “°C”：温度单位

1.3 小“88”：显示水流量大小

1.4 “加热”：加热时显示

1.5 “流量”：水量提示

1.6 “流量过大”：流量过大提示

1.7 “X”：故障提示

2、首次通电状态: 所有字符点亮2秒然后进入待机状态。

3、热水器工作与否判定

3.1 显示屏显示流量大小，热水器处于正常加热工作状态。

3.2 “加热”显示，热水器处于正常加热工作状态。

七、使用方法

接通电源前，用户须知：

- ◆请用户保持良好的使用习惯：开机时，先通水再通电；关机时，先关电再关水。
- ◆确保热水器可靠接地。热水器的接地保护是通过与建筑物的接地线相接实现的，因此必须保证电源线与接地线连接牢固；且它们相接处的位置应位于水喷淋不到的地方。
- ◆高温热水会引起烫伤，为了您和家人尤其是老人、小孩的安全，请务必小心使用。
- ◆热水器中的热水不能直接饮用。

1、接通电源

- 1.1、显示屏全亮2秒并且蜂鸣器蜂鸣一声，提示用户已接通电源，之后热水器进入待机状态。
- 1.2、此机型具有开关机记忆功能。如热水器断电前为开机状态，重新上电后仍为开机状态，反之亦然

2、开机

按下开/关键开机。当水流量达到启动要求时，热水器开始加热，当水流量过低或者无水时，热水器进入待机状态，显示屏亮30秒后熄灭。

按“^”或“v”调节设定温度。当按下“^”或“v”调节设定温度时，显示屏温度显示当前设置温度闪亮，此时可进行温度设置；每按一次（连续按住设定温度连续升高或降低）温度升高或降低一度(温度设置范围：30-60度)。

 **警告：新机首次开机必须先打开水阀，待出水阀门有水均匀流出后方可执行开机命令。**

3、沐浴

热水器采用全自动恒温技术。当设定好出水温度后，系统自动调节达到恒温出水。沐浴完成后可选择关水或按开/关键关机，如果选择关水则热水器进入待机状态；如果选择按开/关键关机则热水器进入关机状态。

 **警告：开/关出水阀门时，请勿将花洒对准人体，以免被一小股热水烫伤。**

八、注意使用事项

1. 停止使用热水器时，请关闭进水开关；长期不使用热水器，应切断供电电源，这样可以保护热水器，延长使用寿命。
2. 定期清理花洒，滤网和泄压口，以免堵塞。
3. 使用时不得将水喷洒到空气开关或机身上，以免电器件受潮，空气开关或电气连接件应装在不被水淋到的地方和儿童摸不到的地方。
4. 不要用酸性或碱性的清洁液擦洗电热水器外壳，擦洗时应选择中性清洁剂，擦完后要用湿抹布轻轻擦干，清洁时要关闭进线电源。
5. 若怀疑热水器中的水有可能结冰，则禁止给热水器接通电源。

- 6.维修必须由本公司维修人员或本公司指定的维修点负责。
- 7.电源线损坏必须更换时，必须由本公司或本公司指定维修人员负责。
- 8.连接外导线时必须在固定线路中安装一个断开装置，它在断电时所有触点开距至少为3mm，以确保安全。
- 9.该热水器的出口为通公用孔，不得连接到非制造厂指定的任何接头或水龙头上。
- 10.为避免热断路器误复位产生危险，器具不能通过外部开关装置供电，例如定时器或者连接到由通用部件时进行断路的电路。

九、维修与保养:

申明：热水器仅应由本公司的合格服务人员进维修保养。不正确的方法可能引起严重的伤害事故或财产损失。在维修产品前，请参常见故障，排除明显的问题。

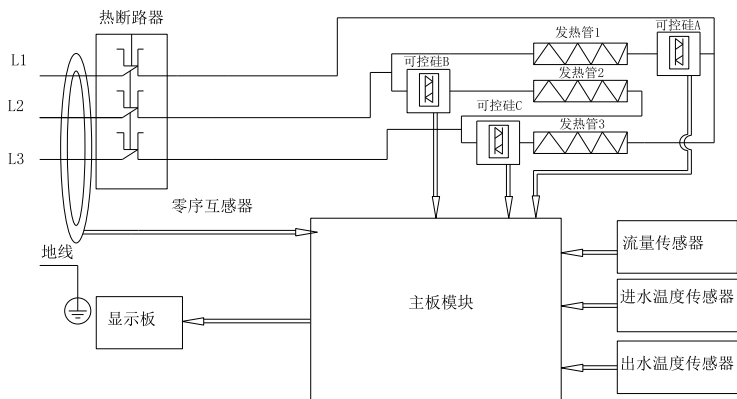
⚠警告：打开或维修热水器前，请务必切断接通电源。

◆定期清理热水器外部使用微湿的软布蘸取适量中性清洗剂擦拭表面，切勿使用易燃溶剂或化学溶剂，然后用干软布擦干，保持热水器干燥。

◆如遇下列情况，请立即断开电源，拨打售后服务热线寻求帮助：

- 1)电源线损坏
- 2)产品掉落或外壳有损伤
- 3)产品无法正常运行
- 4)产品性能明显改变

十、电气原理图:



图十三

十一、常见故障

故障现象	故障原因	处理方法
不加热	1、没通电	接通电源
	2、水流太小，没启动	增大水量
	3、漏电保护器处于关闭状态	将漏电保护器至开机状态
	4、微电脑死机	断开空气开关，重新合闸
	5、发热管坏	联系售后维修
	6、双极断开温控器未复位	联系售后维修
水不够热	1、设定温度太低	调高设定温度
	2、进水流量设置过大	调小进水流量
水太热	1、设定温度太高	调低设定温度
出水量小	1、进水口过滤网堵塞	清洗
	2、花洒堵塞	清洗
	3、当地水压低	增加水压

故障现象	故障原因	处理方法
跳闸	1、空气开关容量不够或质量差	换空气开关
	2、漏电	联系售后维修
显示“L0”	漏电	联系售后维修
显示“E1”	出水温度传感器故障	联系售后维修
显示“E3”	进水温度传感器故障	联系售后维修
显示“E5”	无过零信号	联系售后维修
显示“EC”	通讯故障	联系售后维修

表三

十二、包装清单

表二

序号	名称	单位	数量
1	热水器	台	1
2	安装配件包	套	1
3	说明书	本	1

十三、售后服务

表四

- 本产品保修一年（以购买日期为准），保修期内免费维修，凭购买凭证到特约维修部联系维修。
- 本产品外观装饰如有更改，恕不另行通知。
- 出现下列任何一种情况，不予保修但可以实行收费维修。
 - a) 消费者因使用、维修、保管不当造成损失的；
 - b) 非本公司指定特约维修部维修和拆装的；
 - c) 无购买凭证或有效购机发票的；
 - d) 产品与购买凭证不符或改动的；
 - e) 不可抗拒力造成的损坏的；
 - f) 保修期满的；
- 家用热水器不能用作非家庭用途，否则整机及主要配件的保修期为六个月，除非购销合同中另有规定。
- 热水器使用寿命以国家相关规定为准，超出使用年限的不予保修。

十四、环保清单



此标志为产品污染控制标志，其中的数字表示环保使用年限，在此年限期间正常使用的条件下有害物质不会对环境造成较大的污染或对人体产生损害。箭头循环标志：表示本产品可回收利用。超过使用期限或经过维修无法正常工作后，不应被随意丢弃，请交有正规回收渠道以及有废弃电器电子产品处理资格的企业处理，正确的处理方法请查阅国家或当地有关旧电器电子产品的处理规定。

产品中有害物质的名称及含量

部件名称	有害物质					
	铅 (Pb)	汞 (Hg)	镉 (Cd)	六价铬 (Cr(VI))	多溴联苯 (PBB)	多溴二苯醚 (PBDE)
电源板	X	○	X	○	○	○
显示板	X	○	X	○	○	○
电加热器压板	○	○	○	○	○	○
温控器	X	○	X	○	○	○
热断路器	X	○	X	○	○	○
防电墙	X	○	X	○	○	○
紧固件	X	○	○	○	○	○

表五

本表格依据SJ/T11364的规定编制。

○：表示该有害物质在该部件所有均质材料中的含量均在GB/T26572规定的限量要求以下。

X：表示该有害物质至少在该部件的某一均质材料中的含量超出GB/T26572规定的限量要求。

注：我公司生产的产品的材料尽可能使用无毒无害的材质，以上含有有害物质和元素的零部件皆因行业现阶段工艺水平限制而无法实现有毒有害物质的替代，如遇物质及技术材料升级恕不另行通知。

K7接线图

